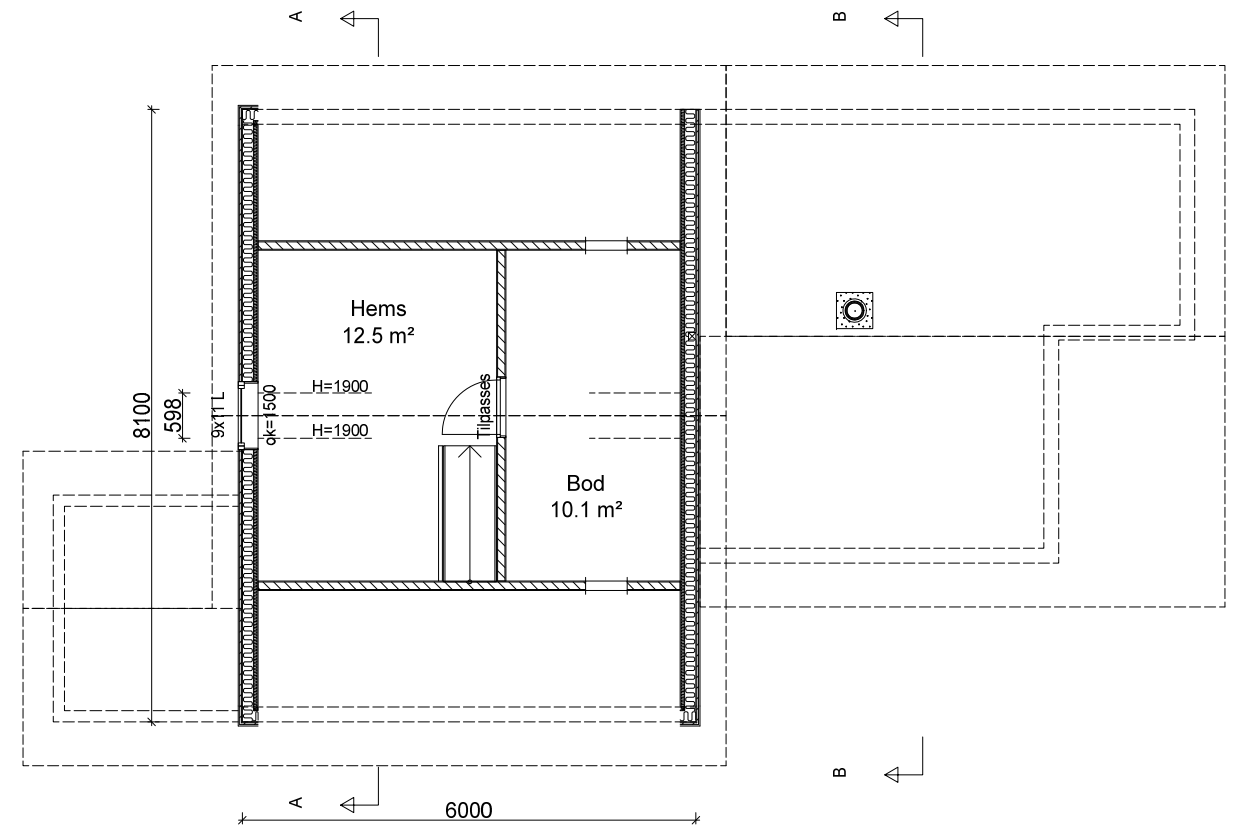
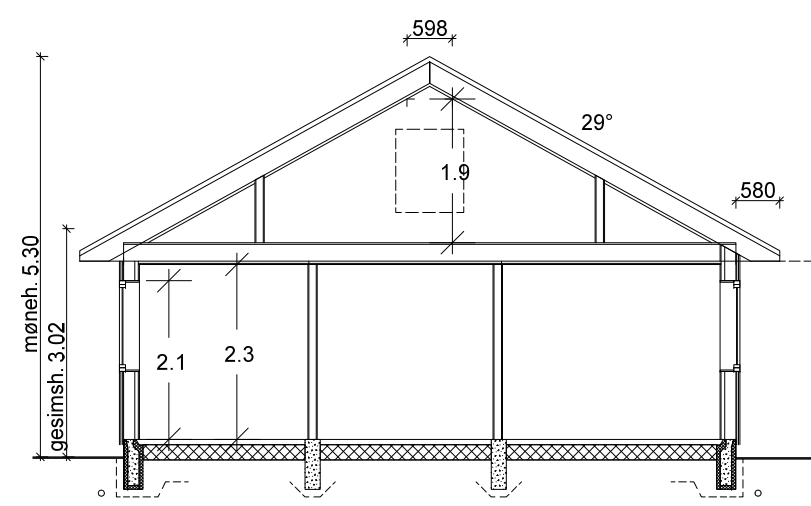


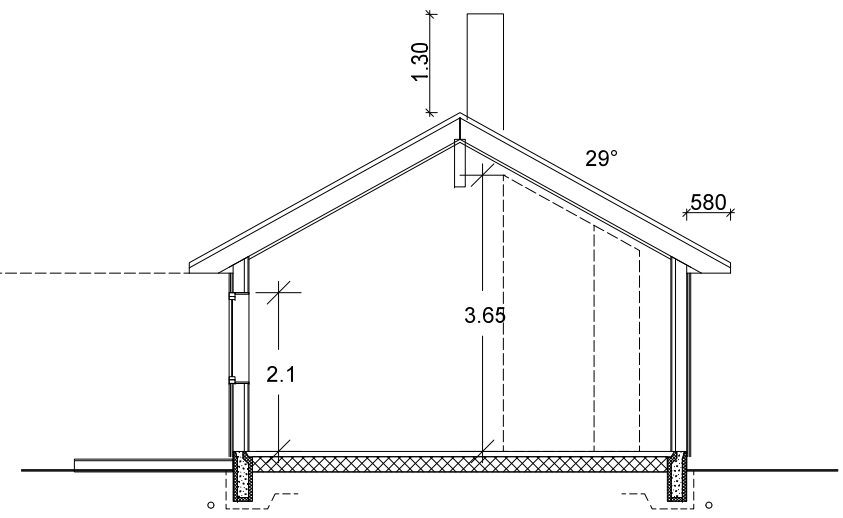
PLAN 1.ETASJE



PLAN 2.ETASJE



SNITT A-A





SNITT B-B

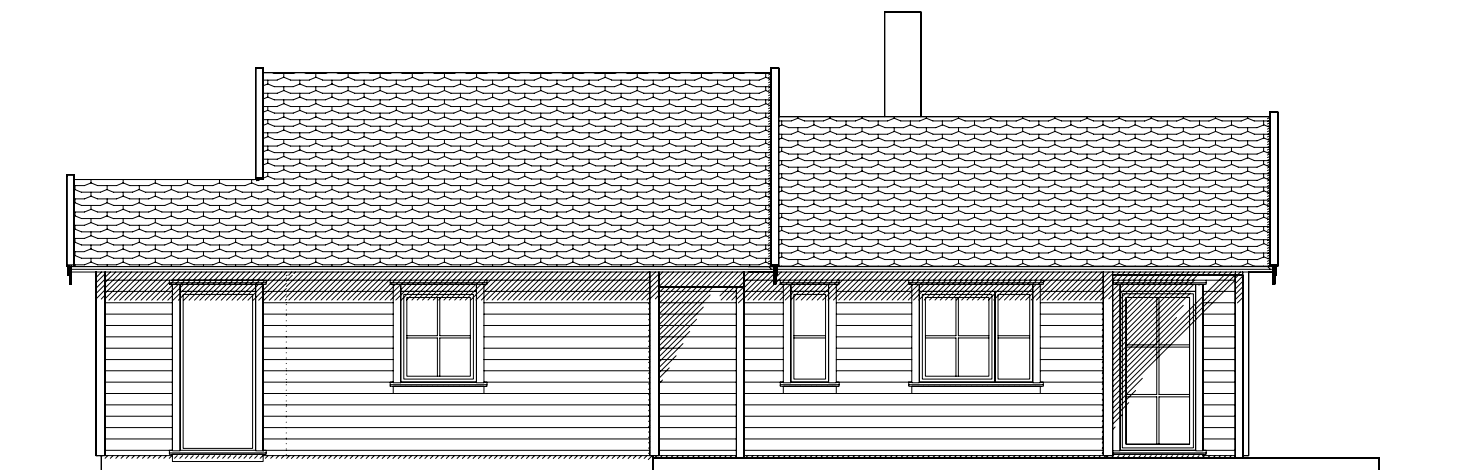
# BJØRNESTAD 1

A Rev.

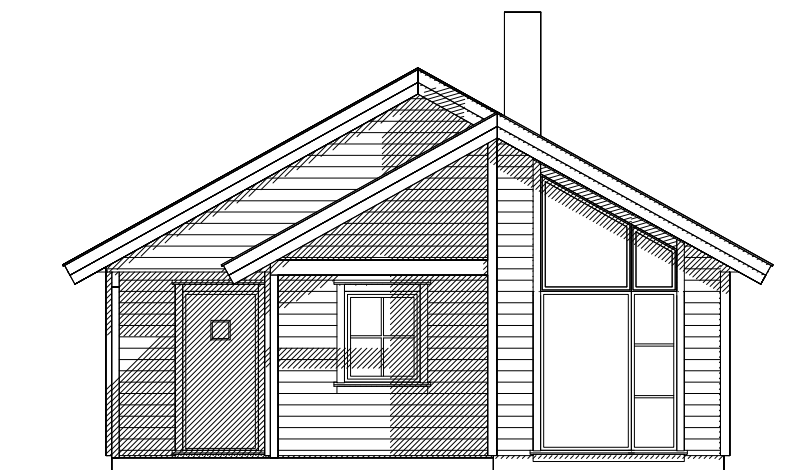
01.07.2017 Vvl

Arealberegninger i hht. NS 3940	Bruksareal BRA i m²			Sum BRA
	Pr etasje	Utvendig bod/garasje	Åpent overbygg areal og carport	
<b>1. etg. plan</b>	71.9	6.6	1.6	80.1
<b>SUM :</b>	71.9	6.6	1.6	80.1
<b>BYA :</b>	98.2	0.0	0.0	98.2
Grunnflate/fotavtrykk :	87.9	inkl. utv. bod		

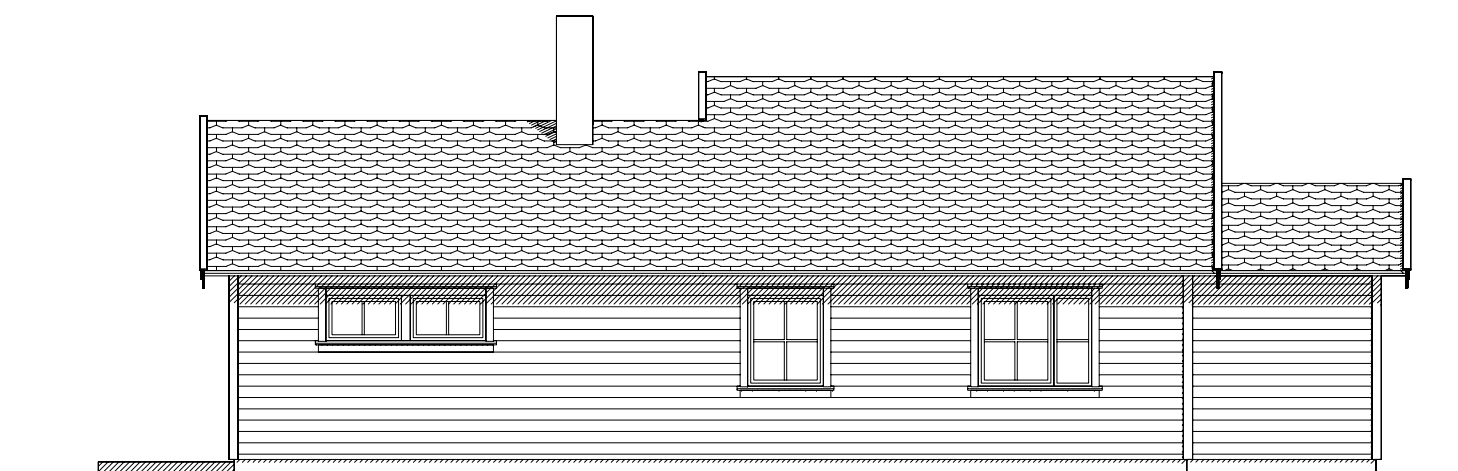
Tiltakshaver:	Målestokk	Tegn IG	Dato 16.09.2016
Byggeplass:	1:100	Trac	Dato
Kommune:	Gnr	Bnr	Disk Bjørnstad1 Sak
 		Tegn nr	Bjør1501
		Prosj nr	



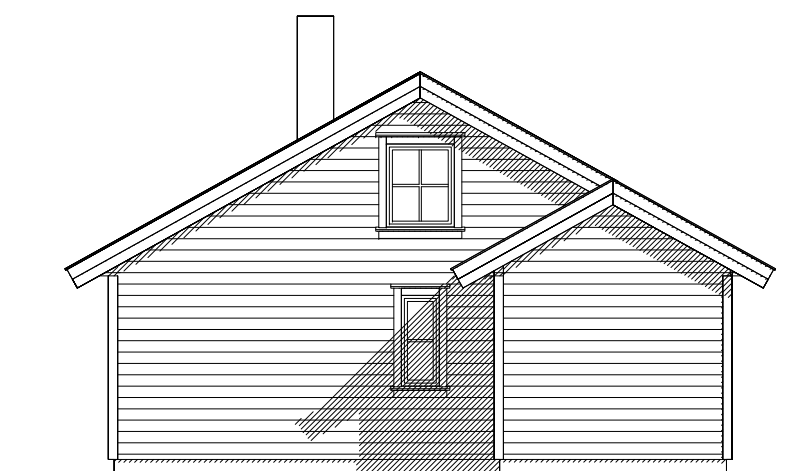
FASADE MOT



FASADE MOT



FASADE MOT





FASADE MOT

# BJØRNESTAD 1

A Rev.

01.07.2017 VVI

Tiltakshaver:	Målestokk 1:100	Tegn IG	Dato 16.09.2016
Byggeplass :		Trac	Dato
Kommune :	Gnr Bnr	Disk Bjørnstad1	Sak
			
		Tegn nr	Bjør1502
		Prosj nr	