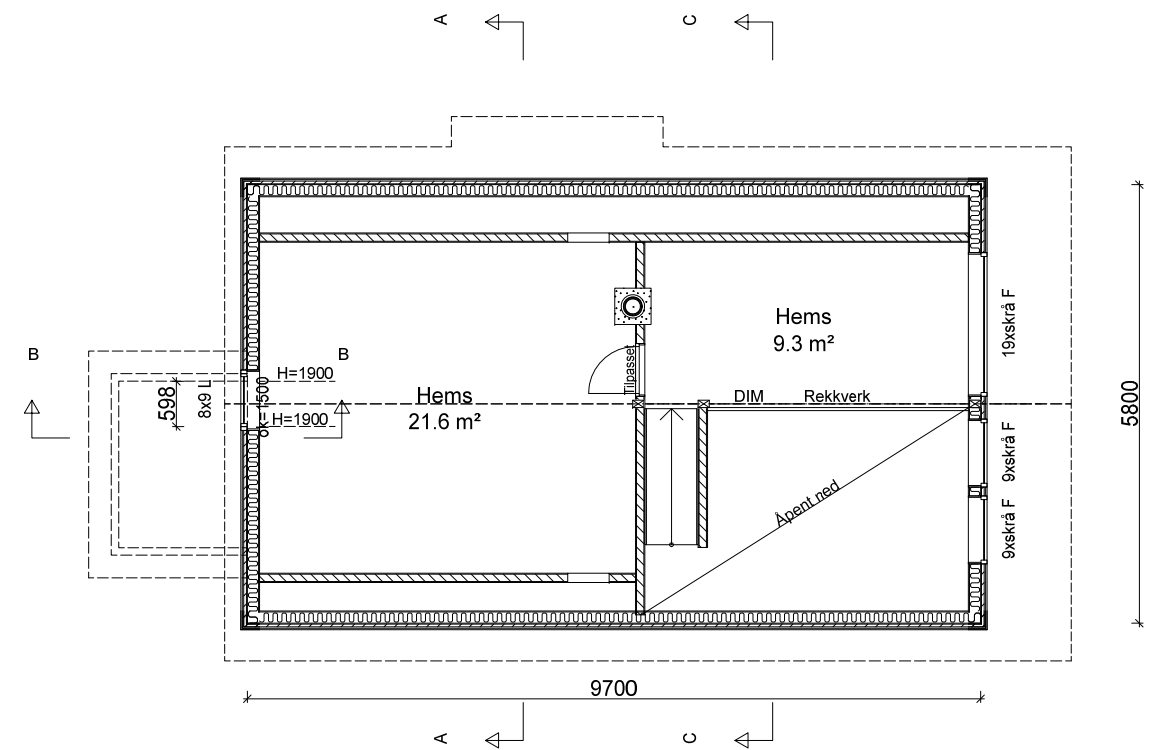
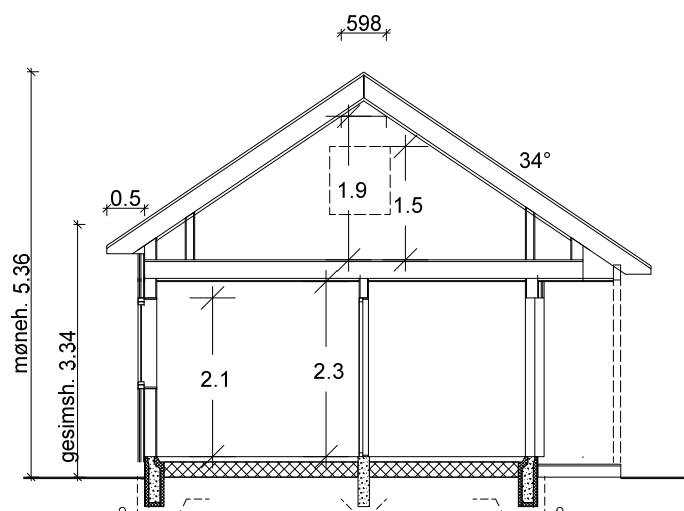


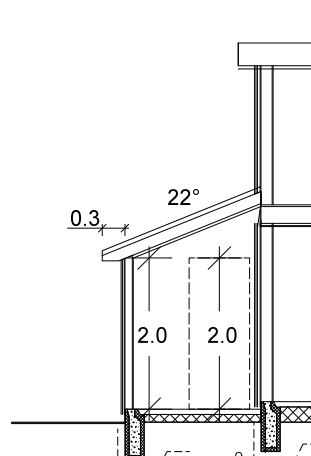
PLAN 1.ETASJE



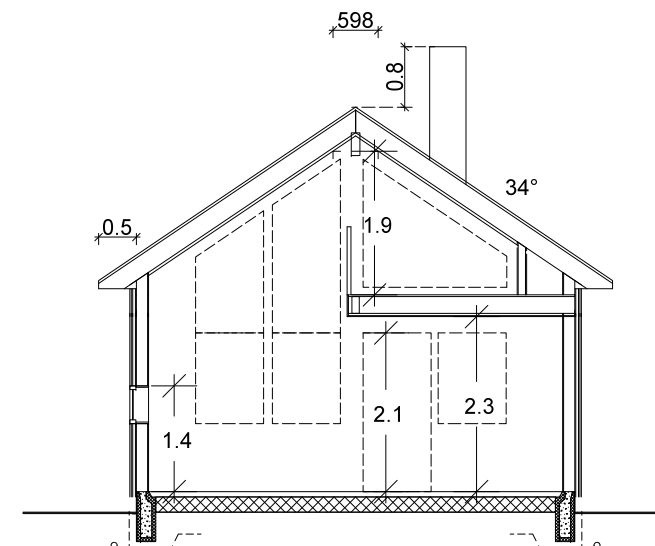
PLAN HEMS



SNITT A-A



SNITT B-B





SNITT C-C

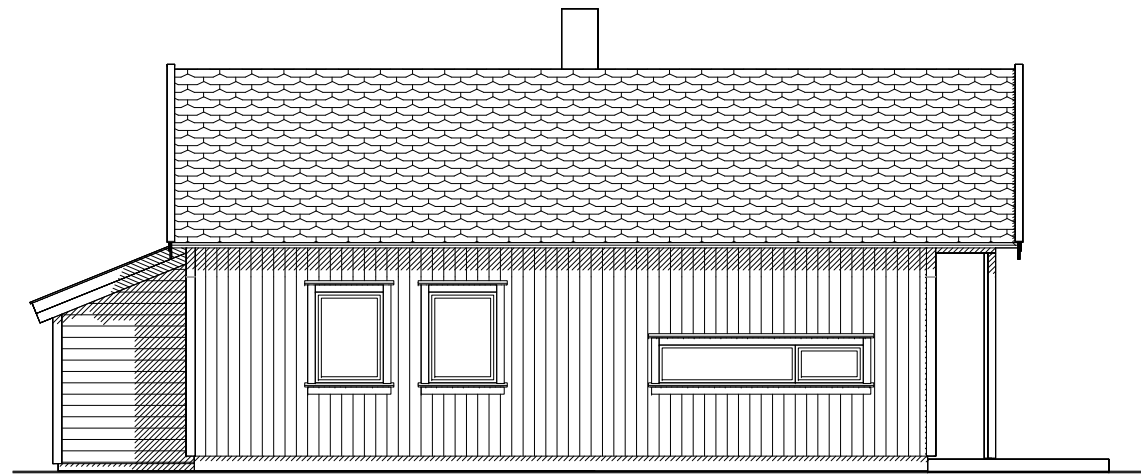
FJELLBU

A Rev.

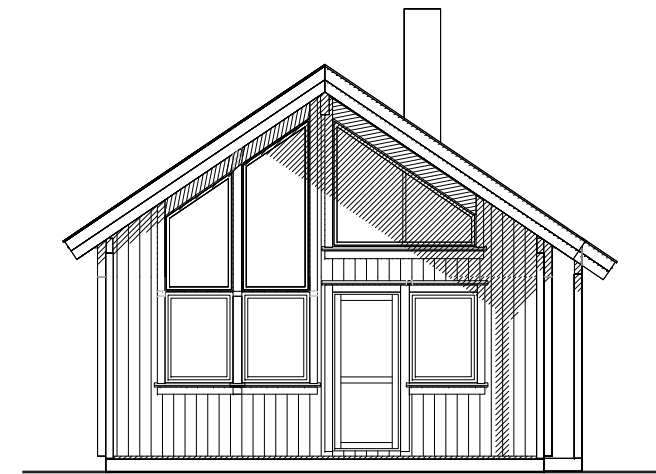
01.07.2017 Vvl

Arealberegninger i hht. NS 3940	Bruksareal BRA i m ²		
	Pr etasje	Utvendig bod/garasje	Sum BRA
1. etg. plan	49.9	0.0	49.9
SUM :	49.9	0.0	49.9
BYA :	64.7	4.4	69.1
Grunnflate/ fotavtrykk :	59.4 inkl. utv. bod		

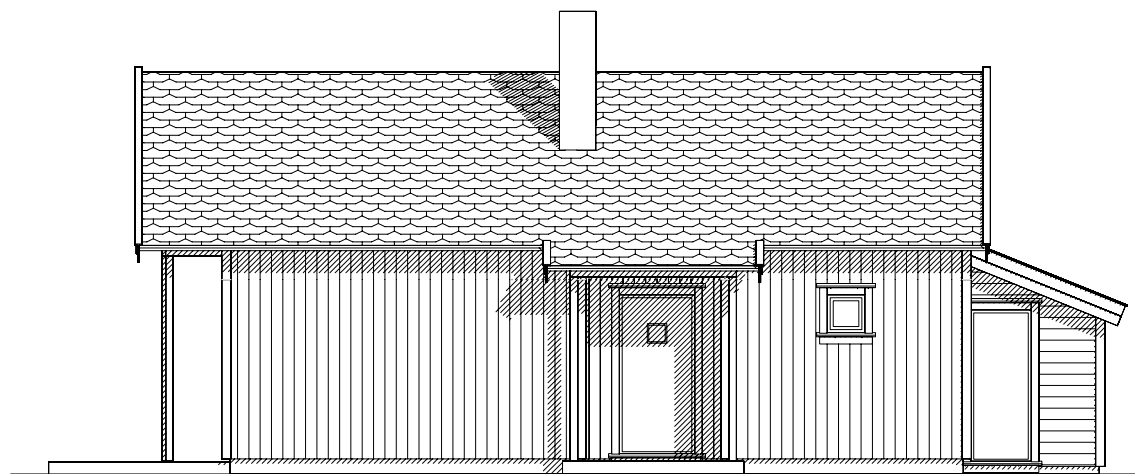
Tiltakshaver:	Målestokk 1:100	Tegn IG	Dato 16.09.2016
Byggeplass :		Trac	Dato
Kommune :	Gnr Bnr	Disk Fjellbu	Sak
 		Tegn nr	Fjel1501
		Prosj nr	



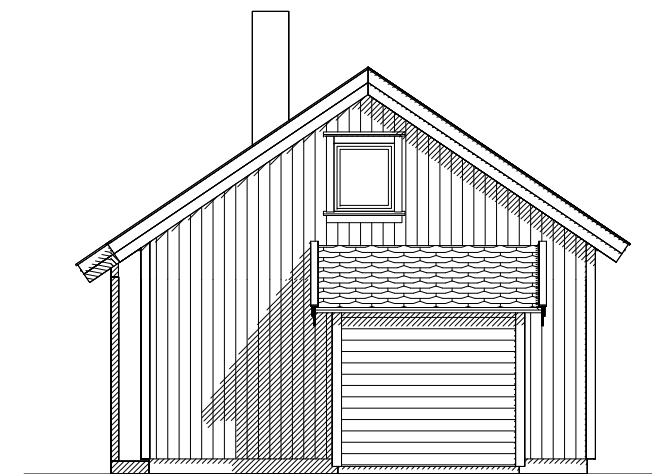
FASADE MOT



FASADE MOT



FASADE MOT





FASADE MOT

FJELLBU

A Rev.

01.07.2017 Vvi

Tiltakshaver:	Målestokk 1:100	Tegn IG	Dato 16.09.2016
Byggeplass :		Trac	Dato
Kommune :	Gnr Bnr	Disk Fjellbu	Sak
			
		Tegn nr	Fjel1502
		Prosj nr	